

EZ17e

Zero Tail Kettenbagger



**WACKER
NEUSON**
all it takes!



Der erste elektrische Minibagger von Wacker Neuson

Unser erster vollelektrischer Zero Tail Minibagger ohne Hecküberstand. Wobei sich "Mini" wirklich nur auf die Abmessungen bezieht, denn in Leistung und Ausdauer steht der EZ17e seinen Brüdern mit Verbrennungsmotor in Nichts nach. Durch seine Emissionsfreiheit ist er ideal für den Einsatz in Innenräumen sowie abgas- und lärmbschränkten Bereichen geeignet. Dank starker Lithium-Ionen Batterie kann er für einen typischen Arbeitstag eingesetzt werden und bei Bedarf im stationärem Netzbetrieb weiter verwendet werden. Durch die eigens patentierte Batterietechnologie mit integrierter Batterieheizung, kann das Gerät an jeder Stromquelle (100 bis 415 V) geladen werden. Und dies ohne zusätzlich notwendige Arbeiten und unabhängig von der Umgebungstemperatur.

- Anschluss über Starkstrom oder mittels Adapter an der Haushaltssteckdose, Laden auch während des Einsatzes auf der Baustelle möglich
- Einsatz für einen ganzen Arbeitstag - abhängig von der Intensität des Einsatzes ohne Zuladung oder mit stationärem Netzbetrieb
- Mehrstündige Akkulaufzeit dank einer Leistung von 23,4 kWh und des patentierten, selbstheizenden Batteriesystems
- Reduzierte Wartungs- und Betriebskosten durch den Wegfall vieler Servicepunkte im Vergleich zu konventionellen Maschinen
- Ideal für den Einsatz in lärmsensiblen oder emissionsbeschränkten Bereichen

EZ17e Technische Daten

Betriebsdaten

Transportgewicht min.	1.681 kg
Betriebsgewicht	1.797 - 2.152 kg
Betriebsgewicht min.	1.797 kg
Reißkraft max.	9,1 kN
Losbrechkraft max.	20,5 kN
Grabtiefe max.	2.490 mm
Grabradius max.	4.060 mm
L x B x H	3.584 x 990 x 2.660 mm

Motordaten E-Motor

Motorhersteller	DANA
Motortyp	SRI150-21T48
Nennspannung	48 V
Nennleistung	16,5 kW
Kapazität	23,4 kWh
Drehzahl	2.200 1/min
Motorleistung nach ISO	16,5 kW

Batterie

Nennspannung	48 V
Strom Dauerstrom	220 A
Strom Maximalstrom kurzzeitig	350 A

Hydraulikanlage

Arbeitspumpe	Verstellpumpe
Förderleistung	39,6 l/min
Betriebsdruck for working and traction hydraulics	240 bar

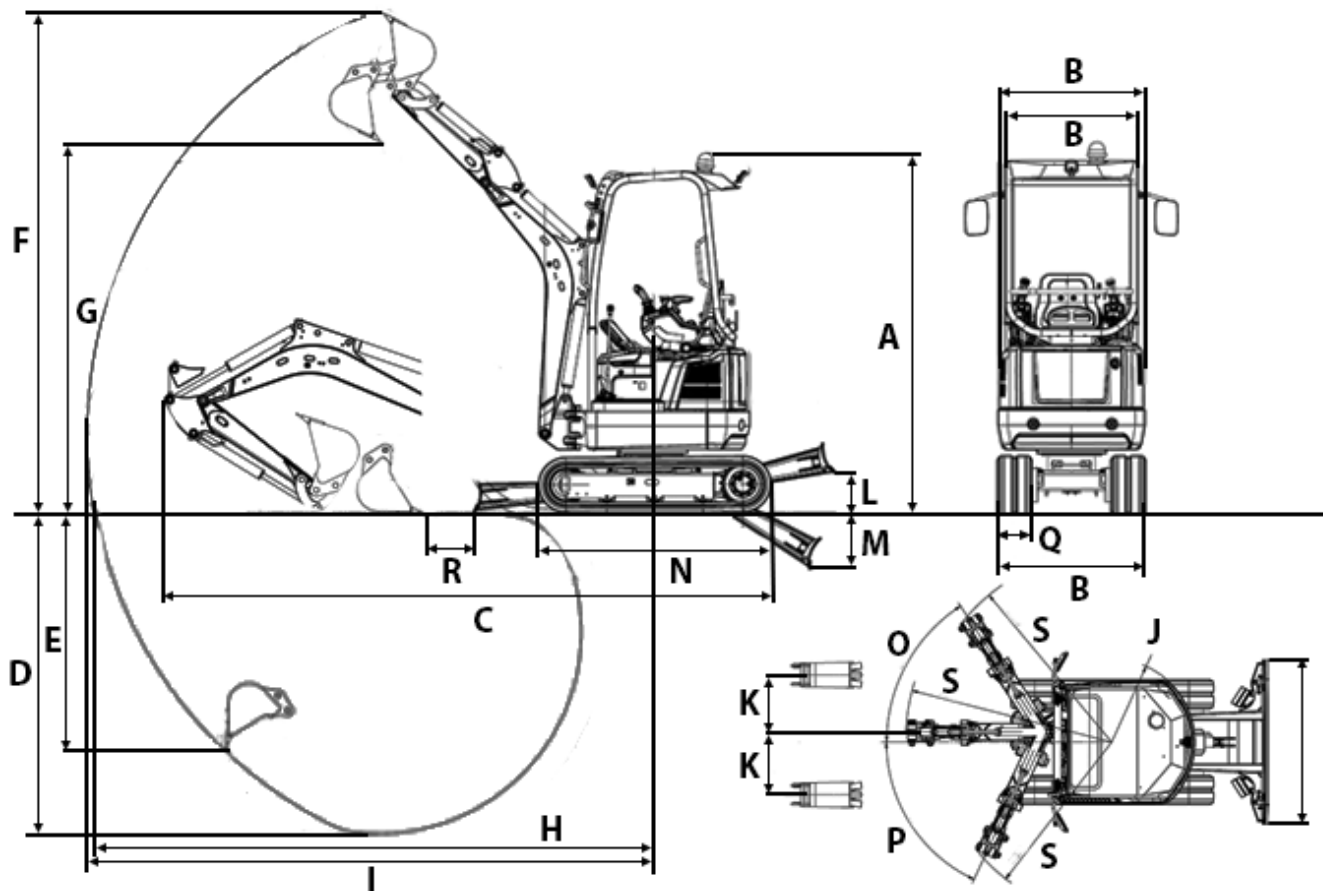
Fahrwerk

Fahrgeschwindigkeit max.	4,5 km/h
--------------------------	----------

Schallpegel

Schallpegel (LwA) nach 2000/14/EG	84 dB(A)
Kabine - Schalldruckpegel LpA nach ISO 6394	70 dB(A)

EZ17e Abmessungen



A	Höhe	2.489 mm
B	Breite Fahrerkabine	884 mm
B	Breite Oberwagen	980 mm
B	Breite Fahrwerk ausgefahren	1.300 mm
C	Transportlänge (kurzer Löffelstiel)	3.584 mm
C	Transportlänge (langer Löffelstiel)	3.554 mm
D	Grabtiefe max. (kurzer Löffelstiel)	2.323 mm
D	Grabtiefe max. (langer Löffelstiel)	2.483 mm
E	Einstehtiefe max. senkrecht (kurzer Löffelstiel)	1.710 mm
E	Einstehtiefe max. senkrecht (langer Löffelstiel)	1.860 mm
F	Einstechhöhe max. (kurzer Löffelstiel)	3.465 mm
F	Einstechhöhe max. (langer Löffelstiel)	3.579 mm
G	Ausschütthöhe max. (kurzer Löffelstiel)	2.439 mm
G	Ausschütthöhe max. (langer Löffelstiel)	2.553 mm
H	Grabradius max. (kurzer Löffelstiel)	3.900 mm
H	Grabradius max. (langer Löffelstiel)	4.050 mm
I	Reichweite max. am Boden (kurzer Löffelstiel)	3.848 mm
I	Reichweite max. am Boden (langer Löffelstiel)	4.001 mm
J	Heckschwenkradius min.	660 mm
K	Auslegerversetzung max. auf Mitte Löffel rechts	533 mm

K	Auslegerversetzung max. auf Mitte Löffel links	418 mm
L	Stapelhöhe max. Planierschild über Planum	271 mm
M	Schürftiefe max. Planierschild unter Planum	390 mm
N	Länge Laufwerk	1.607 mm
O	Schwenkwinkel max. rechts	57 °
P	Schwenkwinkel max. links	65 °
Q	Kettenbreite	230 mm
S	Auslegerschwenkradius Mitte	1.635 mm
S	Auslegerschwenkradius rechts	1.519 mm
S	Auslegerschwenkradius links	1.372 mm
R	Abstand Löffel Planierschild (langer Löffelstiel)	331 mm
R	Abstand Löffel Planierschild (kurzer Löffelstiel)	259 mm
--	Länge Laufwerk Mitte Turas-Leitrad	1.223 mm
--	Höhe Planierschild	230 mm

DS= dipper stick

Hinweis: Bitte beachten Sie, dass das Produktangebot landesspezifisch variieren kann. Unter Umständen sind die hier dargestellten Inhalte / Produkte in Ihrem Land nicht erhältlich. Genauere Informationen zur Motorleistung entnehmen Sie bitte der Betriebsanleitung; die tatsächlich abgegebene Leistung kann aufgrund spezifischer Betriebskonditionen variieren. Änderungen und Irrtümer vorbehalten. Abbildungen ähnlich.
Copyright © 2021 Wacker Neuson SE.