

NEU IM MIETPARK

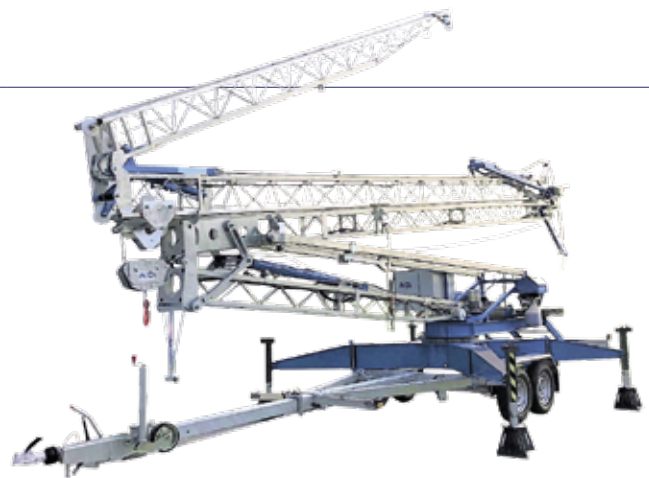
MIDI SCHNELLMONTAGE-ANHÄNGEKRAN

Der MiDi LT 14 RD ist ein perfekter, kompakter Kran für **Instandhaltungs-, Dach- und Holzarbeiten, Reparaturen, Erweiterungen, kleinere Bauarbeiten und Renovierungen**. Er erreicht 14 m Hakenhöhe, 14,2 m Ausladung und 1.500 kg Nutzlast. Die Serie LT verfügt über eine Konfiguration mit Spezialfahrwerk,

welches den Transport des Krans mit einem **leichten Fahrzeug** (Klassen B+E) mit **zGG bis 3.500 kg** erlaubt! Ein 600 kg Ballast ist am Kran integriert, Zusatzballaste (1.000 kg und 1.400 kg) werden separat transportiert. Der Kran lässt sich in kürzester Zeit von nur **einer Person** aufbauen.

MiDi LT 14 RD

Auslegerstellung	horizontal	30°
Hakenhöhe:	14,00	20,30 m
Reichweite max.:	14,20 m	12,30 m
Spitzenlast:	350 kg	415 kg
Reichweite bei max. Last:	3,70 m	8,00 m
Höchstlast:	1.500 kg	650 kg
Gesamtgewicht:	2.850 kg (ohne zusätzl. Ballast)	



3 Ballast-Varianten

- MIN: integrierte 600 kg
- MED: 1.000 kg Zusatzballast (insgesamt 1.600 kg Ballast)
- MAX: 1.400 kg Zusatzballast (insgesamt 2.000 kg Ballast)

Abstützquadrat nur 3,40 m

Mietpreis 1 – 3 Tage

250,- € pro Tag
(zzgl. Einweisung 150,- €)

Mietpreis ab 4. Tag – 1 Woche

650,- € pro Woche
(zzgl. Einweisung 150,- €)

Monatsmietpreis

1.950,- € pro Monat
(inkl. Einweisung)

Montagekosten sowie Anlieferung durch Louis Scheuch werden nach Aufwand berechnet.

Jetzt bei uns mieten!

Louis Scheuch GmbH

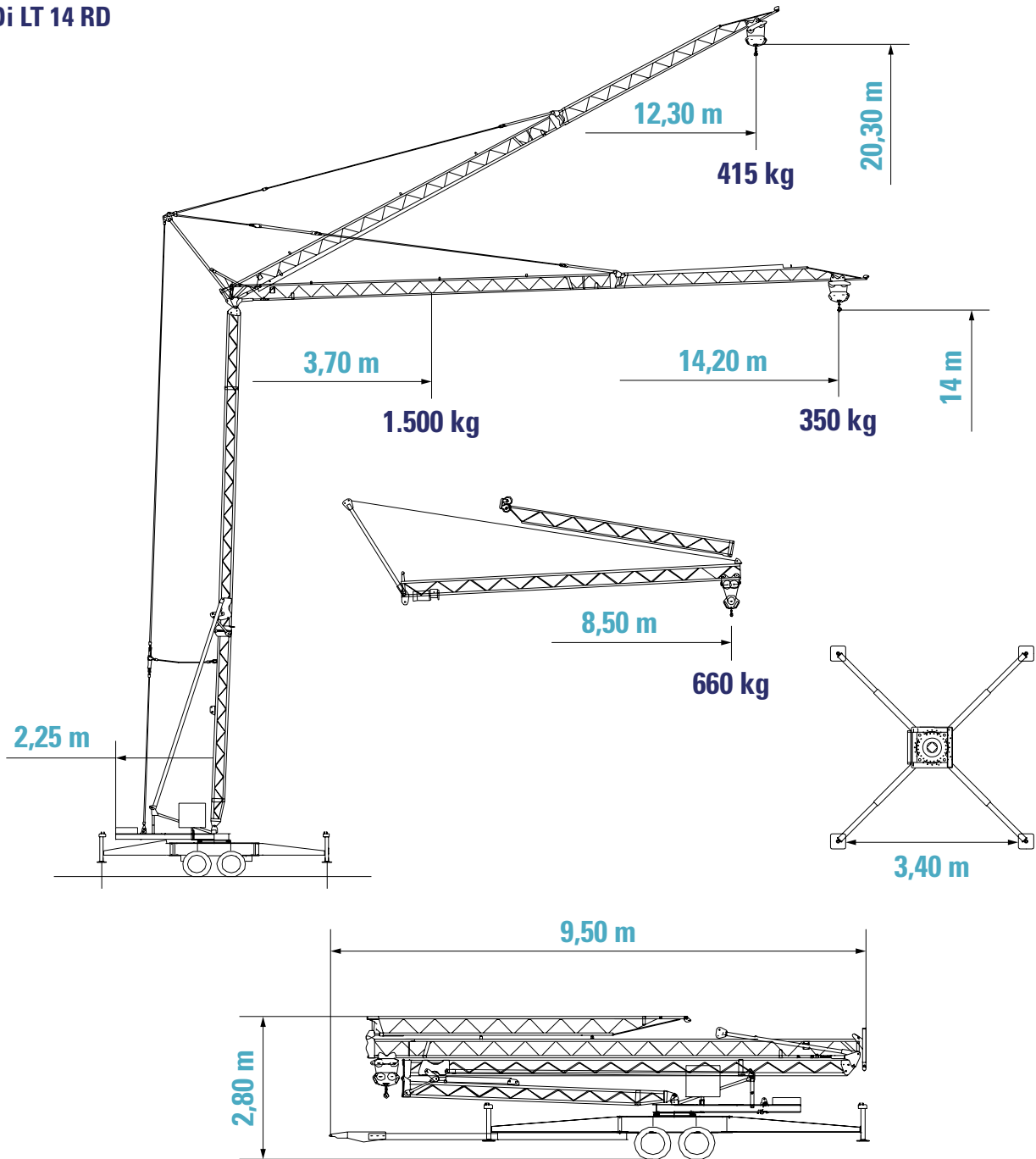
Fiedlerstr. 2, 34127 Kassel
0561 8791-0, info@louis-scheuch.de

BAUMASCHINEN – MIETE, VERKAUF & SERVICE

Donaustr. 17, 36043 Fulda
0661 94154-0, fd@louis-scheuch.de

Angespann 1, 99734 Nordhausen
03631 6020-66, ndh@louis-scheuch.de

MiDi LT 14 RD



LASTKURVEN

MIN Aufstellung (600 kg integrierter Ballast)

Reichweite	3,7 m	5,0 m	6,0 m	7,0 m	8,0 m	9,0 m	10,0 m	11,0 m	12,0 m	13,0 m	14,0 m
Ausleger horizontal	650 kg	440 kg	360 kg	315 kg	260 kg	220 kg	195 kg	165 kg	148 kg	140 kg	130 kg

MED Aufstellung (1.000 kg zusätzlicher Ballast, insgesamt 1.600 kg Ballast)

Reichweite	3,7 m	5,0 m	6,0 m	7,0 m	8,0 m	9,0 m	10,0 m	11,0 m	12,0 m	13,0 m	14,0 m
Ausleger horizontal	1.100 kg	770 kg	650 kg	560 kg	480 kg	400 kg	350 kg	320 kg	290 kg	260 kg	250 kg

MAX Aufstellung (1.400 kg zusätzlicher Ballast, insgesamt 2.000 kg Ballast)

Reichweite	3,7 m	5,0 m	6,0 m	7,0 m	8,0 m	9,0 m	10,0 m	11,0 m	12,0 m	13,0 m	14,0 m
Ausleger horizontal	1.500 kg	1.150 kg	875 kg	750 kg	650 kg	590 kg	525 kg	485 kg	420 kg	395 kg	350 kg
Ausleger 30° Steilstellung	650 kg	650 kg	650 kg	650 kg	650 kg	600 kg	535 kg	490 kg	425 kg	-	-
Ausleger 1/2 eingeklappt	1.500 kg	1.220 kg	930 kg	824 kg	660 kg	-	-	-	-	-	-