

# EZ36

## Zero Tail Kettenbagger



**WACKER  
NEUSON**  
*all it takes!*



### Auf Produktivität getrimmt

Der EZ36 ist voller Detaillösungen, die die Produktivität steigern und das Arbeiten für den Bediener noch angenehmer und effizienter machen. Das intuitive Bedienkonzept gepaart mit einer präzisen Steuerung verkürzt Arbeitszyklen und spart Zeit und Geld. Zudem können ab Werk zahlreiche Optionen verbaut werden.

- Leistung trifft maximale Effizienz
- Benutzerfreundliches Bedienkonzept und Komfortkabine
- VDS - Arbeiten in der Schräge - ohne ins Wanken zu kommen
- Zero Tail - wenn's mal eng wird
- Uneingeschränkter Wartungs- und Servicezugang

## EZ36 Technische Daten

### Betriebsdaten

Transportgewicht min.	3.530 kg
Betriebsgewicht	3.720 - 4.636 kg
Reißkraft max.	21,1 kN
Losbrechkraft max.	35 kN
Grabtiefe max. (langer Löffelstiel)	3.497 mm
Ausschütthöhe	3.336 - 3.336 mm
Grabradius max. (langer Löffelstiel)	5.743 mm
Oberwagendrehzahl	9,5 1/min
L x B x H	5.503 x 1.750 x 2.491 mm
Kraftstofftankinhalt	44 l

### Motordaten

Motorhersteller	Yanmar Dieselmotor
Motortyp	3TNV88F
Motor	Wassergekühlter 3-Zylinder Saug-Motor
Abgasnorm Stufe	5
Nennleistung	18,2 kW
Hubraum	1.642 cm <sup>3</sup>
Drehzahl	2.400 1/min
Motorleistung POWER Mode	18,2 kW

### Batterie

Batterie	71 Ah
----------	-------

### Hydraulikanlage

Arbeitspumpe	2 Axialkolben-Pumpen / 2 Zahnradpumpen
Max. Förderleistung	42,5 + 42,5 l/min
Max. Förderleistung	23,8 + 11,3 l/min
Betriebsdruck für Arbeits- und Fahrhydraulik	240 bar
Betriebsdruck Drehwerk	195 bar

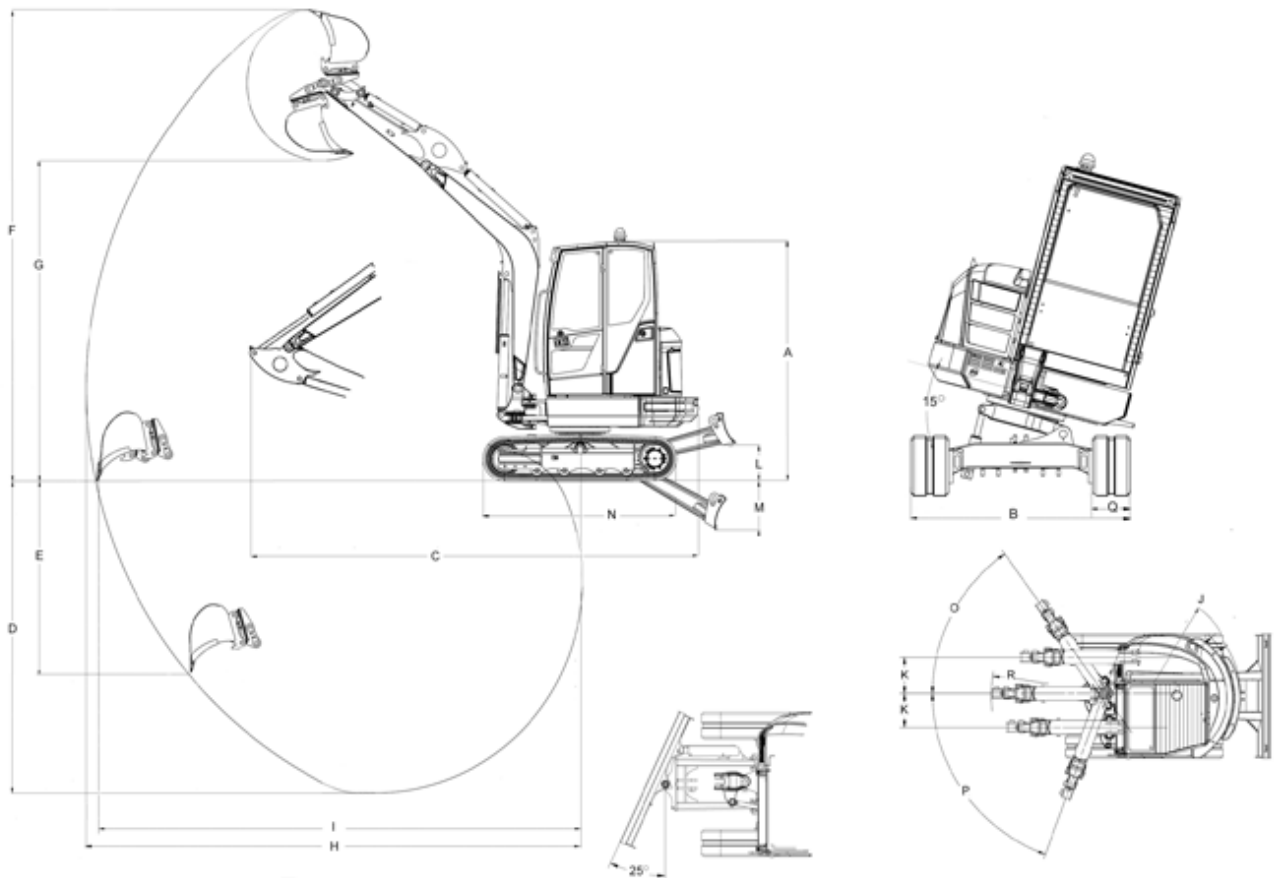
### Fahrwerk

Fahrgeschwindigkeit max.	4,7 km/h
Kettenbreite	300 mm
Bodenfreiheit	251 mm

### Planierschild

Breite	1.750 mm
Höhe	357 mm
Hub Planierschild über Planum	393 mm
Hub Planierschild unter Planum	505 mm

## EZ36 Abmessungen



		mit Option VDS	
A	Höhe	2.491 mm	2.573 mm
B	Breite	1.750 mm	1.750 mm
C	Transportlänge	5.503 mm	5.489 mm
D	Grabtiefe max. (kurzer LS)	3.247 mm	3.172 mm
D	Grabtiefe max. (langer LS)	3.497 mm	3.422 mm
E	Einstechtiefe max. vertikal (kurzer LS)	2.123 mm	2.048 mm
E	Einstechtiefe max. vertikal (langer LS)	2.360 mm	2.285 mm
F	Einstechhöhe max. (kurzer LS)	4.925 mm	5.004 mm
F	Einstechhöhe max. (langer LS)	5.082 mm	5.157 mm
G	Ausschütthöhe max. (kurzer LS)	3.336 mm	3.411 mm
G	Ausschütthöhe max. (langer LS)	3.489 mm	3.564 mm
H	Grabradius max. (kurzer LS)	5.298 mm	5.270 mm
H	Grabradius max. (langer LS)	5.582 mm	5.546 mm
I	Reichweite am Boden, max. (kurzer LS)	5.391 mm	5.378 mm
I	Reichweite am Boden, max. (langer LS)	5.641 mm	5.629 mm
J	Heckschwenkradius min.	933 mm	933 mm
K	Auslegerversetzung max. auf Mitte Löffel rechte Seite	680 mm	680 mm
K	Auslegerversetzung max. auf Mitte Löffel linke Seite	650 mm	650 mm
L	Stapelhöhe max. Planierschild über Planum	393 mm	393 mm

M	Schürftiefe max. Planierschild unter Planum	505 mm	505 mm
N	Länge Laufwerk	2.062 mm	2.062 mm
O	Schwenkwinkel max. Armsystem nach rechts	45 °	45 °
P	Schwenkwinkel max. Armsystem nach links	70 °	70 °
--	Auslegerschwenkradius (Mitte)	2.245 mm	2.245 mm
Q	Breite	300 mm	300 mm

LS = Löffelstiel

Hinweis: Bitte beachten Sie, dass das Produktangebot landesspezifisch variieren kann. Unter Umständen sind die hier dargestellten Inhalte / Produkte in Ihrem Land nicht erhältlich. Genauere Informationen zur Motorleistung entnehmen Sie bitte der Betriebsanleitung; die tatsächlich abgegebene Leistung kann aufgrund spezifischer Betriebskonditionen variieren. Änderungen und Irrtümer vorbehalten. Abbildungen ähnlich. Copyright © 2020 Wacker Neuson SE.