

235 / 300 EX



Stammholz bis 19 cm



Einzugsbreite 240 mm



Basisgewicht ca. 1.350 kg

235 EX mit Kubota 26,2 kW (35,6 PS)

300 EX mit Kubota 33,0 kW (44,9 PS)

Kugelpopf

DIN Zugöse

Motor und Fahrgestell:

Wassergekühlter 4-Zyl. Kubota-Dieselmotor 26,2 kW / 35,6 PS (235 EX) oder 33 kW / 44,9 PS Turbodieselmotor (300 EX). Industrie-Freilaufkupplung. Einachs-Fahrgestell (80 km/h), vollverzinkt. Zugeinrichtung mit Auflaufbremse und Kugelpopf oder DIN Zugöse. Stützrad vorne, Abstellstütze hinten. Massive Stahlblech-Kotflügel. Beleuchtung nach StVZO (prall-geschützt). Luftbereifung 195/70 R14 96N. TÜV-Gutachten / ABE.

Gehäuse/Trichter/Ausblasrohr:

Einzugstrichter nach CE-Norm mit vollverzinkter Trichterklappe. Ausblasrohr schwenkbar mit verstellbarer Streuklappe (nach GS-Norm). Kugeldrehkranz für Ausblasrohr. Geräuschdämmung für Hackergehäuse und Ausblasrohr.

Hackwerk:

Hackwerk auf Drehkranz, 270° verdrehbar, mit Sicherheitsschaltung nach EN 13525. 2-Messer-Hackscheibe mit stufenlos einstellbaren, mehrfach nachschleifbaren Messern. Geschlossenes Messersystem. Horizontales Gegenmesser und vertikale Gegenschneide je 2-fach nutzbar. Hackscheiben-Wickelschutz.

Hydraulischer Einzug:

Einzugssteuerung mit eigenem Hydraulikkreislauf. PowerGrip-Einzugswalze mit hydraulischem Zwangseinzug und zwei eigenen Ölmotoren. Parallel geführte Oberwalze. Hydraulische Verstellung der Hackschnitzel-längen. Füllstandsanzeige für Hydrauliköltank.

Zusatzoptionen

Antrieb/Motor

- (1) Power-Control-System inkl. Minutenzähler
- (2) Batterie-Hauptschalter
- (3) Abschließbarer Tankdeckel

Fahrgestell/Gehäuse

- (4) Umrüstung Fahrgestell auf 100 km/h
- (5) Zugeinrichtung höhenverstellbar (nur bei Erstausrüstung)
- (6) Ersatzrad mit Halterung auf Hackerhaube
- (7) Rundumleuchte, gelb, LED, mit Halterung auf Trichter
- (8) Elektr. Blitz-Kennleuchte 12 V gelb, LED, mit Halterung auf Trichter
- (9) Schutzgitter für Rückleuchten (beigelegt, Montage vorbereitet)
- (10) Diebstahlsicherung für Kugelpopf oder DIN Zugöse
- (11) Kugelpopf oder DIN Zugöse extra**

Ausblasrohr

- (12) Serie: Standardlänge, auf Kugeldrehkranz, mit Außendämmung
- (13) Schalldämmung innen (-2dBA)
- (14) Klappbar – nur bei Ausblasrohren ohne Verlängerung
- (15) Individuelle Verlängerung waagrecht (bis zu 500 mm)***
- (16) Individuelle Verlängerung senkrecht (bis zu 500 mm)***

Hackwerk

- (17) Flüsterschnitt® Häckselsystem, beinhaltet Pos. (13)

Sonstiges

- (18) Sonderlackierung (RAL-Farben, verschiedene Glanzgrade)
- (19) Geb. für Tageszulassung inkl. An- und Abmeldeservice (nur Export)
- (20) TÜV-Gutachten / ABE
- (21) Sicherheitsschaltung (SAFEchip)
- (22) Praktisches Spiralkabel mit doppelseitigen 13-poligen Steckern

**nur bei höhenverstellbarer Zugeinrichtung
***bei Option „Flüsterschnitt“: keine Verlängerung des Ausblasrohres

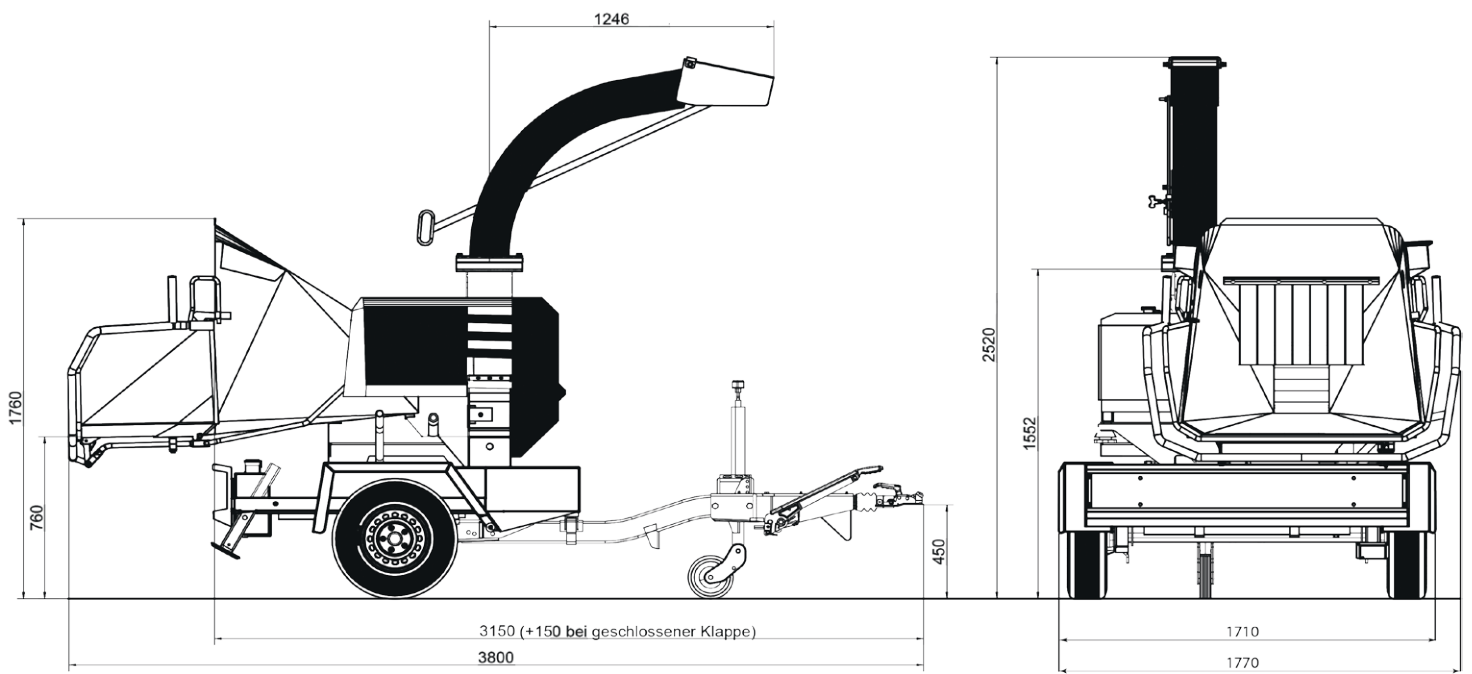
Adresse/Händlerstempel

Datum

Unterschrift

 **schliesing**[®]
www.schliesing.com

Jegliche Beauftragung erfolgt unter Kenntnisnahme und Akzeptanz der Allgemeinen Geschäftsbedingungen der Schliesing Machinery GmbH (gültige Fassung im Anhang oder unter www.schliesing.com/Impressum)
Technische Änderungen, Auslassungen und Irrtümer bleiben jederzeit vorbehalten. Stand: 06/2018



Der Holzerkleinerer entspricht den Sicherheitsvorschriften der DIN-EN 13525

- ☑ Drehbares Hackergehäuse (270°)
- ☑ Klappbarer Einzugschtricher nach CE-Norm, mind. 1.500 mm Eingabetiefe
- ☑ Vollverzinkte Trichterklappe
- ☑ Trichtermaße (innen): Breite = 1.040 mm, Höhe = 960 mm
- ☑ Hackscheibe Ø 655 mm, 35 mm dick
- ☑ Geschlossenes Messersystem für schnellen, sicheren und exakten Messerwechsel
- ☑ Stufenlos einstellbare Hackmesser
- ☑ Hydraulisch einstellbare Hackschnitzelgröße
- ☑ Hackmesser mehrfach nachschleifbar für hohe Standzeit (ca. 10x)
- ☑ Horizontales Gegenmesser 4-fach / vertikale Gegenschneide 2-fach nutzbar für hohe Standzeit
- ☑ Top-Wickelschutz am Hauptlager der Hackscheibe
- ☑ PowerGrip-Einzugswalze, 240 mm breit, mit hydraulischem Zwangseinzug mit zwei eigenen Ölmotoren. Besonders griffiger, aggressiver und gleichmäßiger Einzug
- ☑ Parallel geführte Oberwalze für regelmäßigen und gleichmäßigen Einzug (kein Verkanten des zugeführten Materials)
- ☑ Ausblasrohr mit verstellbarer Streuklappe schwenkbar nach GS-Norm
- ☑ Ausblasrohr auf Kugeldrehkranz
- ☑ Füllstandsanzeige für Hydrauliköltank
- ☑ Relevante Maschinenteile mit Geräuschdämmung (insbesondere Hackerhaube und Ausblasrohr)

Unsere Dieselmotoren übertreffen die Abgasvorschriften der EU 97/68 Stufe III A

- ☑ 4-Zylinder Kubota-Dieselmotor mit 26,2 kW (35,6 PS) [235 EX] oder 33 kW / 44,9 PS) Kubota Turbo-Dieselmotor [300 EX], beide wassergekühlt
- ☑ Industrie-Freilaufkupplung, automatisch wirkend zwischen Motor und Hackscheibe, schont Motor, Lager und Welle
- ☑ Vollverzinktes korrosionsbeständiges Einachs-Fahrgestell (EX) oder Tandem-Fahrgestell (TX) für 80 km/h inklusive TÜV-Abnahme und ABE
- ☑ Feststehende, massive Stahlblech-Kotflügel
- ☑ Massives Stützrad vorne und Abstellstütze hinten (EX)
- ☑ Optional: Höhenverstellbare Zugeinrichtung mit Auflaufbremse und Kugelumkupplung oder DIN Zugöse
- ☑ Beleuchtung nach StVZO (prallgeschützt)
- ☑ Luftbereifung 195/70 R14 96N
- ☑ Basisgewicht: ca. 1.350 kg
- ☑ Optional: Power-Control-System mit Minutenzähler

235/300 EX

Interessante Optionen:

Schliesing SAFEchip Sicherheitstechnik

- ☑ Berührungslos wirkende Schutzvorrichtung zum Stop der Einzugsrollen durch ein elektromagnetisches Feld.
- ☑ Empfohlen von der BG Gartenbau!
- ☑ Der Transponder zum Auslösen der Sicherheitsvorrichtung wiegt nur 19 gr., und sollte im Gehörschutz untergebracht werden
- ☑ Sicherheitstechnik im Alltag erprobt - Sicherheitswirkung wie auch Arbeitskomfort bestätigt
- ☑ Fügt sich nahtlos in den Arbeitsablauf ein

Der Flüsterschnitt® (optional)

- ☑ V-förmige Messer ziehen das Holz gleichmäßiger und vibrationsärmer ein
- ☑ In Kombination mit der zentrierenden PowerGrip-Walze schlägt das Häckselgut kaum noch hin und her
- ☑ Der ziehende Schnitt reduziert das Geräuschniveau um bis zu 30%!
- ☑ Der messerschonende Schnitt ergibt eine bis zu 40% längere Messerstandzeit!
- ☑ Bester Anwenderschutz neben der Schliesing SafeChip-Technologie
- ☑ Optional für fast alle Schliesing-Maschinen

Schliesing Machinery GmbH

St. Huberter Str. 103

47906 Kempen

Tel: +49 (0) 2152 / 9140-0

Fax: +49 (0) 2152 / 9140-70

 **schliesing**[®]
www.schliesing.com

Jegliche Beauftragung erfolgt unter Kenntnisnahme und Akzeptanz der Allgemeinen Geschäftsbedingungen der Schliesing Machinery GmbH (gültige Fassung im Anhang oder unter www.schliesing.com/Impressum)
Technische Änderungen, Auslassungen und Irrtümer bleiben jederzeit vorbehalten. Stand: 06/2018