

# EZ50

## Zero Tail Kettenbagger



**WACKER  
NEUSON**  
*all it takes!*



### Der kompakte und kraftvolle Zero Tail Minibagger

Volle Kraft voraus: Der Minibagger EZ50 verfügt über gewohnt hohe Hub- und Grabkräfte sowie schnelle Arbeitszyklen. Dank neuester Technologien konnten, unter anderem, die Emissionen des Minibaggers reduziert und die Effizienz gleichzeitig gesteigert werden. So erfüllt beispielsweise der leistungsstarke Motor des EZ50 die Normen der Abgasstufe 5. Auch in punkto Bedienerfreundlichkeit überzeugt der Bagger. Die Arbeit geht dank intuitivem Bedienkonzept und einwandfreier Sicht auf das Arbeitsgeschehen leicht von der Hand. Der EZ50 ist zudem ein Zero Tail Bagger und somit besonders geeignet für Arbeiten auf engem Raum.

- 3-Punkt-Kinematik für mehr Losbrechkraft, Einstechtiefe und Ausschütthöhe
- Vier Zusatzsteuerkreise, hohe Hub- sowie Grabkräfte und dadurch schnelle Arbeitszyklen - hier wird Performance groß geschrieben!
- Komfortable und ermüdungsfreie Joystick-Steuerung dank Load Sensing Flow Sharing

## EZ50 Technische Daten

### Betriebsdaten

Transportgewicht	4.600 - 5.000 kg
Betriebsgewicht	4.700 - 5.100 kg
Reißkraft max.	23,6 kN
Losbrechkraft max.	45 kN
Oberwagendrehzahl	9,5 1/min
Kraftstofftankinhalt	83 l

### Motordaten

Motorhersteller	Perkins Dieselmotor
Motortyp	403J-E17T
Motor	Wassergekühlter 3 Zylinder Turbo-Motor
Abgasnorm Stufe	5
Nennspannung	12 V
Hubraum	1.663 cm <sup>3</sup>
Drehzahl	2.200 1/min
Motorleistung	34,3 kW

### Batterie

Batterie	77 Ah
Nennspannung	12 V

### Hydraulikanlage

Arbeitspumpe	1 Axialkolben-Pumpe
Förderleistung	138,6 l/min
Max. Förderleistung	40 + 138,6 l/min
Betriebsdruck für Arbeits- und Fahrhydraulik	245 bar
Betriebsdruck Drehwerk	201 bar

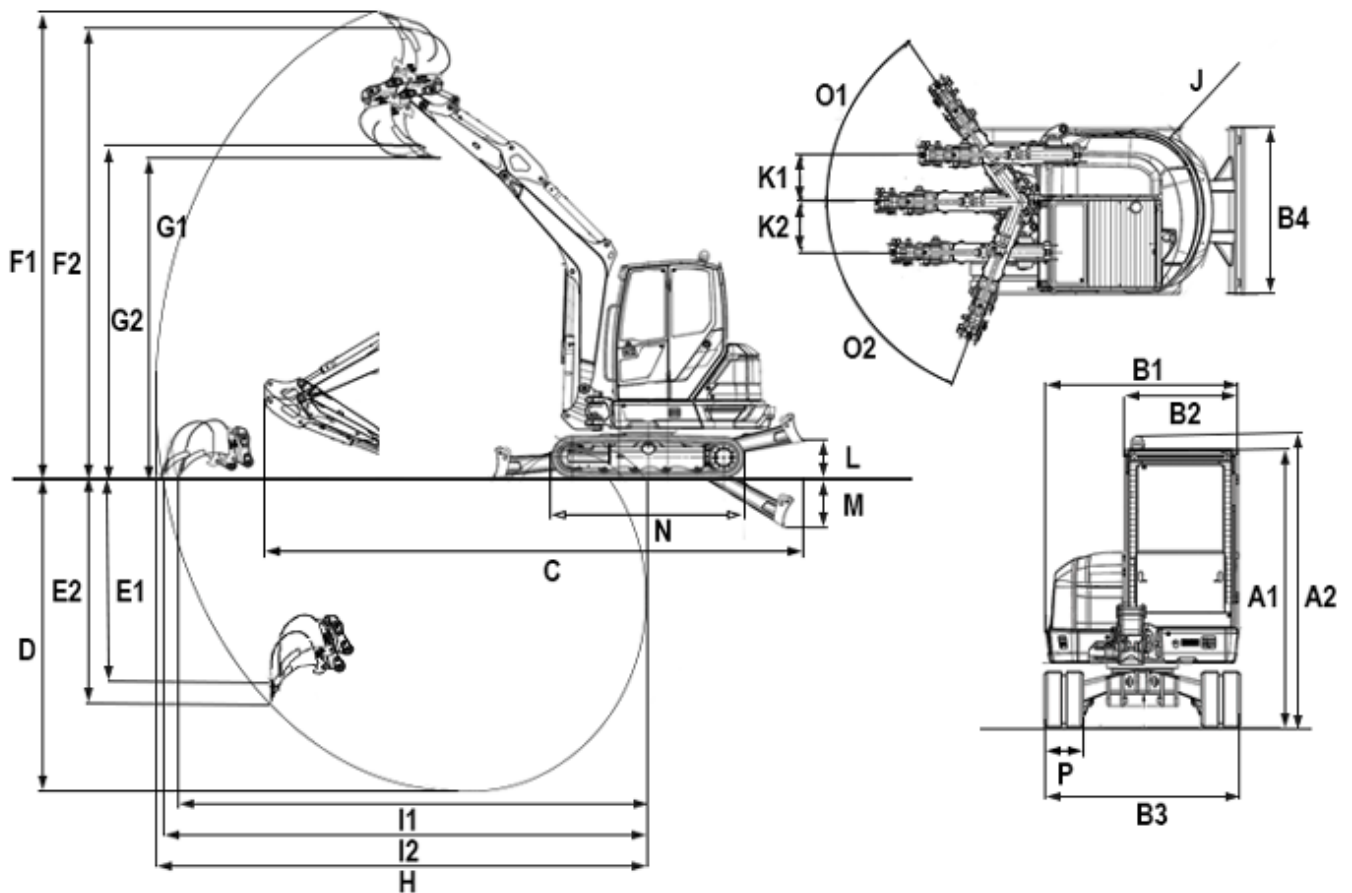
### Fahrwerk

Fahrgeschwindigkeit max.	4,9 km/h
Kettenbreite	400 mm
Bodenfreiheit	305 mm

### Planierschild

Breite	1.960 mm
Höhe	370 mm
Hub über Planum	415 mm
Hub unter Planum	455 mm

## EZ50 Abmessungen



A	Höhe	2.555 mm
A	Höhe mit Rundumkennleuchte	2.667 mm
B	Breite Oberwagen	1.724 mm
B	Breite Kabine	980 mm
B	Breite Fahrwerk	1.960 mm
B	Breite Planierschild	1.960 mm
C	Transportlänge max., kurzer Löffelstiel	5.467 mm
C	Transportlänge max., langer Löffelstiel	5.482 mm
D	Grabtiefe max. kurzer Löffelstiel	3.467 mm
D	Grabtiefe max. langer Löffelstiel	3.667 mm
E	Einstehtiefe max., kurzer Löffelstiel	2.085 mm
E	Einstehtiefe max., langer Löffelstiel	2.262 mm
F	Einstechhöhe max., kurzer Löffelstiel	5.470 mm
F	Einstechhöhe max., langer Löffelstiel	5.599 mm
G	Ausschütthöhe max. kurzer Löffelstiel	3.655 mm
G	Ausschütthöhe max. langer Löffelstiel	3.784 mm
H	Grabradius max. kurzer Löffelstiel	5.916 mm
H	Grabradius max. langer Löffelstiel	6.150 mm
I	Reichweite max., kurzer Löffelstiel	5.794 mm
I	Reichweite max., langer Löffelstiel	5.988 mm

J	Heckschwenkradius	1.047 mm
J	Heckschwenkradius mit Heckgewicht	1.152 mm
K	Auslegerversetzung max. (auf Mitte Löffel rechte Seite)	2.329 mm
K	Auslegerversetzung max. (auf Mitte Löffel linke Seite)	2.064 mm
L	Stapelhöhe max. (Planierschild über Planum)	410 mm
M	Schürftiefe max. (Planierschild unter Planum)	443 mm
N	Länge Laufwerk	2.508 mm
O	Schwenkwinkel max. (Armsystem nach rechts)	55 °
O	Schwenkwinkel max. (Armsystem nach links)	70 °
P	Kettenbreite	400 mm
Q	Auslegerschwenkradius mitte	2.505 mm
Q	Auslegerschwenkradius rechts	2.329 mm
Q	Auslegerschwenkradius links	2.064 mm
R	Abstand Löffel Planierschild, kurzer Löffelstiel	429 mm
R	Abstand Löffel Planierschild, langer Löffelstiel	333 mm

Hinweis: Bitte beachten Sie, dass das Produktangebot landesspezifisch variieren kann. Unter Umständen sind die hier dargestellten Inhalte / Produkte in Ihrem Land nicht erhältlich. Genauere Informationen zur Motorleistung entnehmen Sie bitte der Betriebsanleitung; die tatsächlich abgegebene Leistung kann aufgrund spezifischer Betriebskonditionen variieren. Änderungen und Irrtümer vorbehalten. Abbildungen ähnlich.  
Copyright © 2020 Wacker Neuson SE.