

DW100

Raddumper



**WACKER
NEUSON**
all it takes!



Sorgt für hohen Materialumschlag

Mit 10.000 kg Nutzlast pro Mulde schafft der Raddumper DW100 riesige Volumen in kürzester Zeit - und das auch in unebenem Gelände. Dabei ist er verlässlich, lässt sich hervorragend fahren und bietet trotz der Größe eine erstklassige Übersicht. Das Profi-Gerät für schwere Lasten überzeugt zusätzlich durch viel Komfort, wie zum Beispiel der optional erhältlichen Kabine oder einer Klimaanlage auf Wunsch. Alles in allem ein Schwergewicht auf das Sie zählen können.

- Hydrostatischen Allradantrieb mit ECO-Modus
- Sehr gute Geländegängigkeit
- Erstklassige Steigfähigkeit
- Als Kabinenversion erhältlich
- Verschleißfreie Federspeicher-Feststellbremse

DW100 Technische Daten

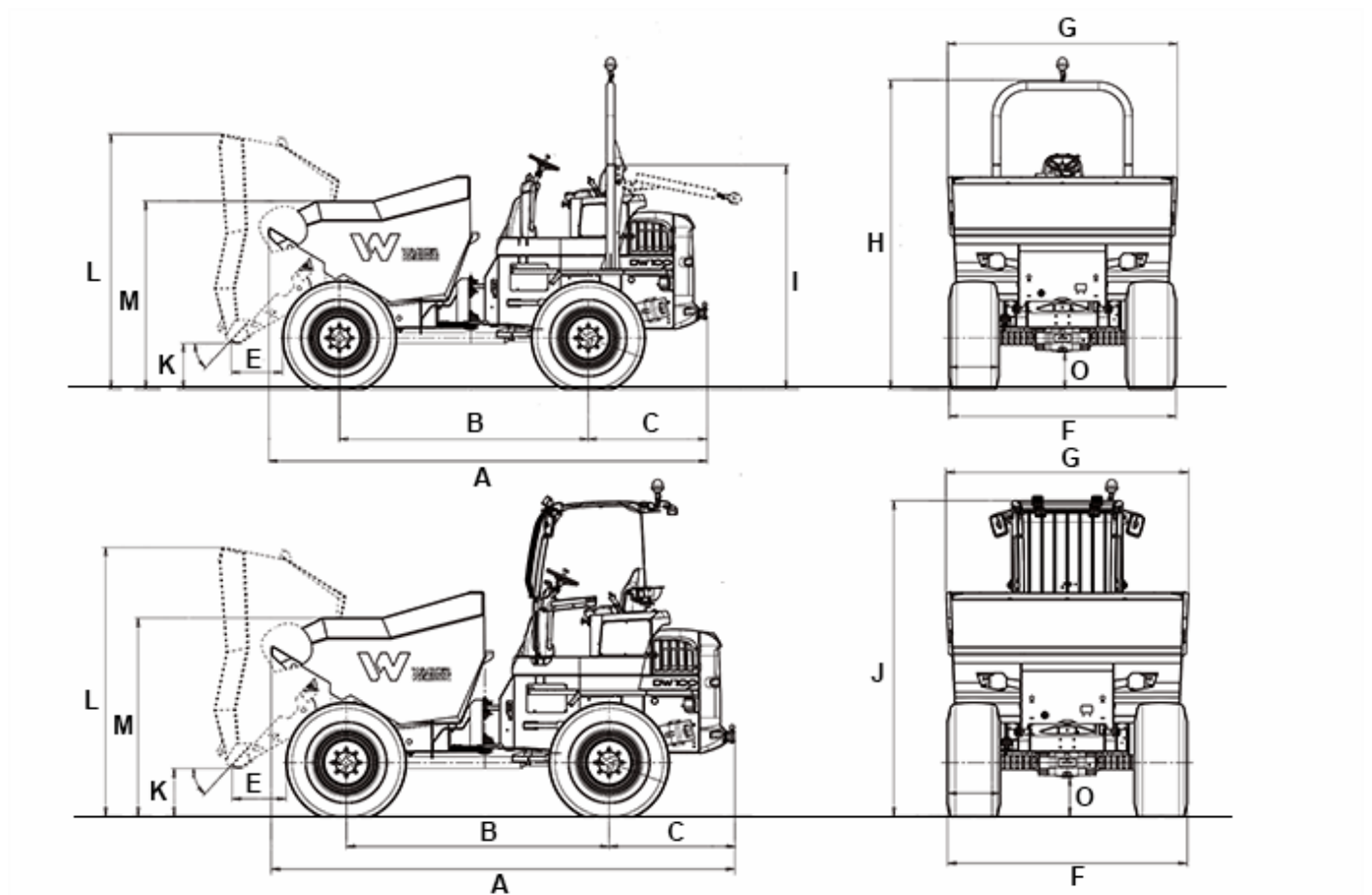
Betriebsdaten

Nutzlast	10.000 kg
Transportgewicht ROPS	5.277 kg
Transportgewicht Kabine	5.477 kg
Betriebsgewicht ROPS	5.359 kg
Betriebsgewicht Kabine	5.559 kg
Muldeninhalt gestrichen	4.100 l
Muldeninhalt gehäuft	4.750 l
Muldeninhalt Wassermaß	2.400 l

Motordaten

Motorhersteller	Perkins
Motortyp	854F
Motor	wassergekühlter 4 Zylinder Turbodiesel
Motorleistung nach ISO 3046/1	55,4 kW
Abgasnorm Stufe	3b
Hubraum	3.400 cm ³
Motordrehzahl	2200 1/min
Emissionen	Stage 3b / Tier 4 final
Fahrantrieb	4WD, hydrostatisch
Fahrgeschwindigkeit	25 km/h
Knickwinkel	28,3 °
Pendelwinkel	11 °
Wenderadius	6.803 mm
Bereifung	500/60-22.5
L x B x H	4762 x 2463 x 3353 mm
Fahrpumpe	Axialkolbenpumpe
Förderleistung	152 l/min
Betriebsdruck	450 bar
Arbeitspumpe	Zahnradpumpe
Förderleistung	68 l/min
Betriebsdruck	450 bar
Tankinhalt	83 l
Schallpegel (LwA)	103 dB(A)

DW100 Abmessungen



A	Gesamtlänge	4.762 mm
B	Radstand	2.700 mm
C	Hecküberhang	1.292 mm
E	Ausschüttweite	556 mm
F	Breite	2.463 mm
G	Muldenbreite	2.491 mm
H	Höhe gesamt (ROPS)	3.353 mm
I	Höhe ROPS gekippt	2.431 mm
J	Höhe cabin	3.243 mm
K	Ausschütthöhe max.	495 mm
L	Muldenhöhe gekippt	2.765 mm
M	Muldenhöhe not tilted	2.040 mm
O	Bodenfreiheit	406 mm
--	Auskippwinkel	47 °

Hinweis: Bitte beachten Sie, dass das Produktangebot landesspezifisch variieren kann. Unter Umständen sind die hier dargestellten Inhalte / Produkte in Ihrem Land nicht erhältlich. Genauere Informationen zur Motorleistung entnehmen Sie bitte der Betriebsanleitung; die tatsächlich abgegebene Leistung kann aufgrund spezifischer Betriebsbedingungen variieren. Änderungen und Irrtümer vorbehalten. Abbildungen ähnlich.
Copyright © 2020 Wacker Neuson SE.