

8155

Radlader 1,05 - 1,80 m³



KRAMER
on the safe side



Das neue Flaggschiff von Kramer

Der Kramer Radlader 8155 stellt konsequent die Bedürfnisse der Kunden in den Vordergrund. Er überzeugt mit durchdachten Details und technischen Innovationen, wie dem 7-Zoll Display mit integrierter Rückfahrkamera oder der Klima- und Schaufelrückführautomatik. Die Ergonomie der Kabine sorgt für effizientes Arbeiten und der PS-starke Motor für die nötige Leistung. Der 8155 besitzt eine Schaufelkipplast von 6.100 kg, einer Stapelnutzlast von 4.200 kg und das bei einem geringen Betriebsgewicht von nur 9.850 kg (variiert je nach Optionsumfang).

- Der Deutz TCD 3.6 Motor treibt den Radlader mit 100 kW an und entspricht der Abgasstufe V. Noch mehr Leistung bringt der Deutz TCD 4.1 Motor mit 115 kW.
- Komfortabler Arbeitsplatz: Die Kabine zeichnet sich durch ergonomisch angeordnete Bedienelemente aus. Durch die vollverglaste Fahrerkabine ist eine uneingeschränkte Sicht auf die Schnellwechselplatte und die gesamte Maschinenumgebung möglich.
- EU-weite Traktorenzulassung und Anhängerkupplung mit 1 t Stützlast: Der 8155 kann perfekt als Zugmaschine eingesetzt werden. Alle gängigen Anhängerkupplungssysteme sind verfügbar.
- Eine optional verlängerte Ladeanlage bietet Hubhöhen von bis zu 4,20 m bei gleichzeitig perfekter

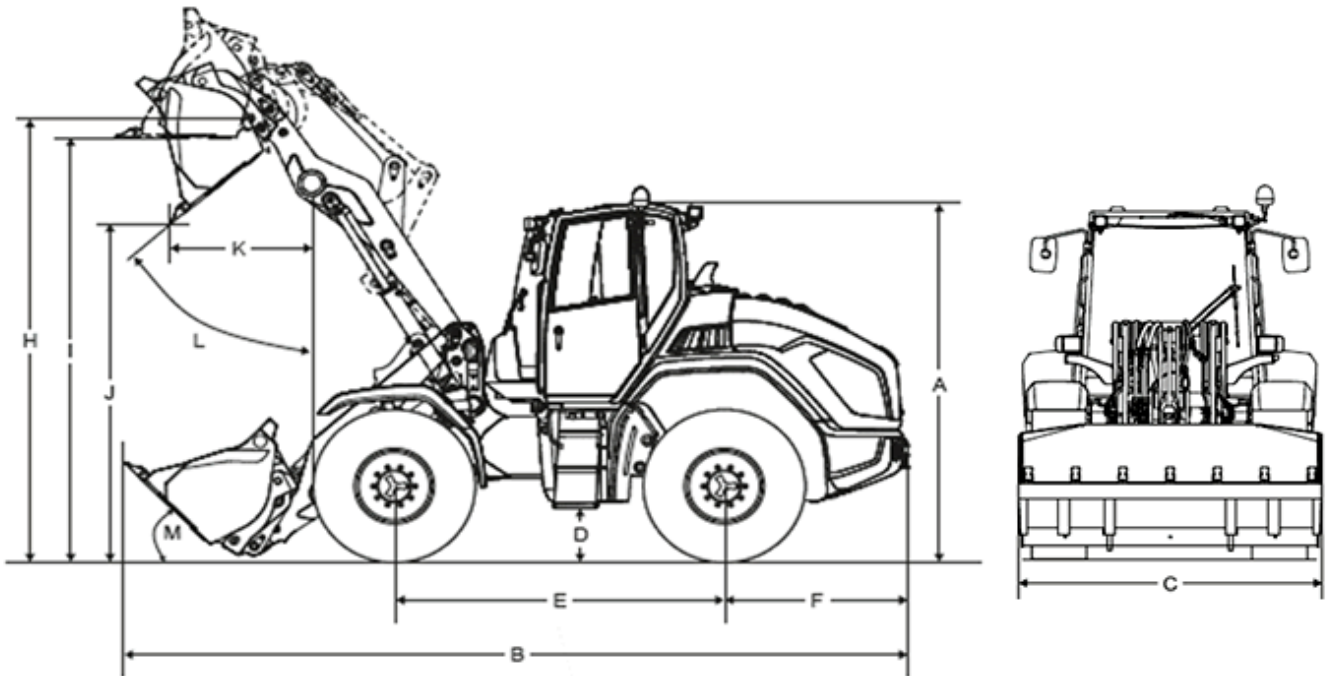
Durchsicht auf das Anbaugerät.

- Vielfältige Optionen im Heck machen den Lader zum perfekten Allrounder: u. a. verschiedene hydraulische Steuerkreise, elektr. Steckdose, DIN-Signaldose sowie eine Druckluft- und Hydraulikbremse.

8155 Technische Daten

	8155	8155L (verlängerte Ladeanlage)
Betriebsdaten		
Schaufelinhalt Standardschaufel m ³	1,55	1,35
Motordaten		
Motorhersteller	Deutz TCD 3.6	Deutz TCD 3.6
Motorleistung (Serie) kW	100	100
Motorleistung (Option) Deutz TCD 4.1 kW	115	115
Abgasstufe (Serie)	V	V
Kraftübertragung		
Fahrtrieb	automotiv stufenlos regelbares hydrostatisches Axialkolbengetriebe	automotiv stufenlos regelbares hydrostatisches Axialkolbengetriebe
Fahrgeschwindigkeit km/h	20	20
Fahrgeschwindigkeit (Option) km/h	30	30
Fahrgeschwindigkeit (Option) km/h	40	40
Standardbereifung	500/70R24	500/70R24
Differentialsperre	100% VA+HA	100% VA+HA
Max. Lenkeinschlag °	2x40	2x40
Lenk- und Arbeitshydraulik		
Max. Fördermenge Pumpe l/min	150	150
Max. Druck (Pumpe) bar	250	250
Max. Fördermenge Powerflow l/min	180	180
Kinematik		
Bauart	TPV-Kinematik	P-Kinematik
Kippplast (Standardschaufel) kg	6.100	5.600
Nutzlast (Stapelnutzlast S=1,25) kg	4.200	3.900
Rückkippwinkel °	45	45
Auskippwinkel °	45	45
Füllmengen		
Kraftstofftank l	140	140
Hydrauliktank l	125	125
DEF Tank l	12	12
Geräuschemissionen		
Gemessener Wert dB(A)	101	101
Garantierter Wert dB(A)	102	102
Geräuschpegel am Fahrerohr dB(A)	70	70
Vibrationen		
Schwingungsgesamtwert der oberen Körpergliedmaße	< 2,5	< 2,5
Höchster Effektivwert der gewichteten Beschleunigung für den Körper	< 0,5	< 0,5

8155 Abmessungen



		8155 - Standardladeanlage	8155L - Verlängerte Ladeanlage
A	Höhe	3.010 mm	3.010 mm
B	Länge	6.450 mm	7.040 mm
C	Breite	2.500 mm	2.500 mm
D	Bodenfreiheit	445 mm	445 mm
E	Radstand	2.620 mm	2.620 mm
F	Mitte Hinterachse bis Fahrzeugende	1.520 mm	1.520 mm
H	Schaufeldrehpunkt	3.760 mm	4.200 mm
I	Überladehöhe	3.520 mm	3.950 mm
J	Ausschütthöhe	2.725 mm	3.165 mm
K	Schüttweite	1.085 mm	1.275 mm
	Stapelhöhe	3.605 mm	4.055 mm
	Wenderadius (Standardbereifung)	3.865 mm	3.865 mm

Hinweis: Bitte beachten Sie, dass das Produktangebot landesspezifisch variieren kann. Unter Umständen sind die hier dargestellten Inhalte / Produkte in Ihrem Land nicht erhältlich. Genauere Informationen zur Motorleistung entnehmen Sie bitte der Betriebsanleitung; die tatsächlich abgegebene Leistung kann aufgrund spezifischer Betriebskonditionen variieren. Änderungen und Irrtümer vorbehalten. Abbildungen ähnlich.
Copyright © 2020 Kramer-Werke GmbH.