

# 1601

## Raddumper



**WACKER  
NEUSON**  
*all it takes!*



### **Drei Muldenarten, noch mehr Funktionen**

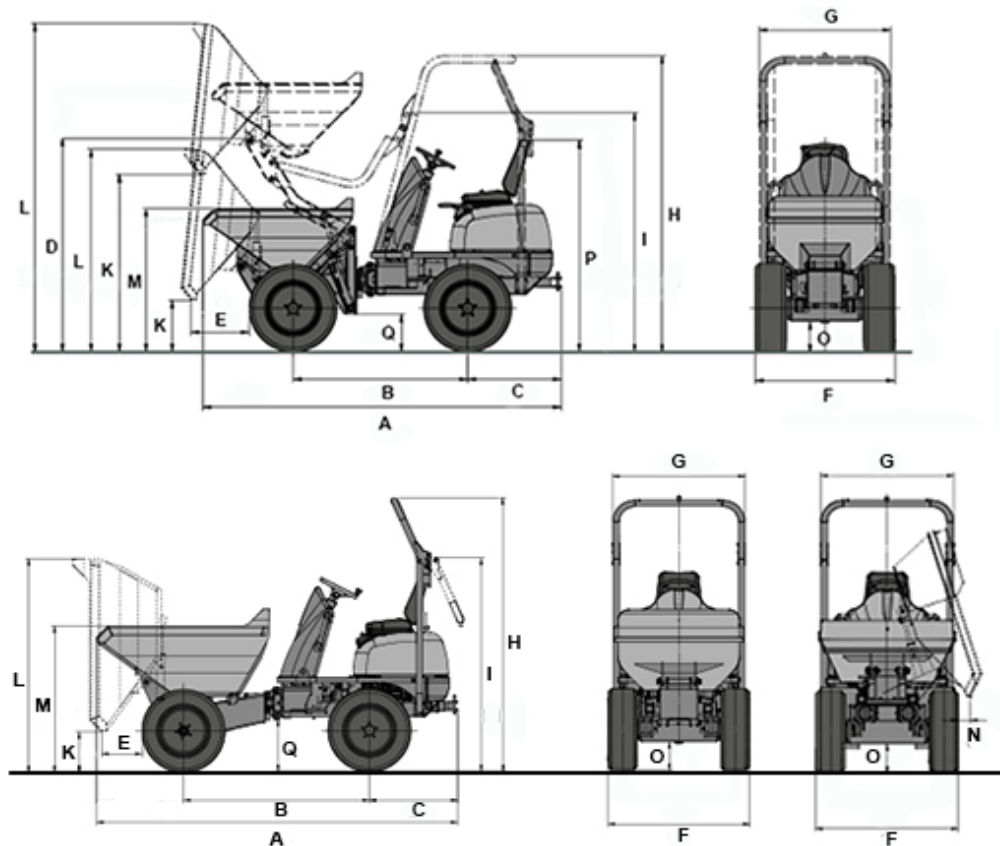
Noch mehr Funktionen in Bauprozessen, Logistik und Umwelttechnik: Die standardmäßige Frontkipmulde ist ideal für den raschen Materialumsatz. Die Hochkipmulde überbrückt Höhenunterschiede. Die Drehkipmulde bringt das Material beim 180 Grad Abkippen exakt auf den Punkt.

- Drei unterschiedliche Muldenarten: Frontkipmulde (Standard), Hochkipmulde und Drehkipmulde optional; Maximale Nutzlast 1.500 kg.
- Hydrostatischer Twin-Lock Zweirad Antrieb.
- Stufenlose Fahrgeschwindigkeit bis zu max. 16 km/h.
- Großzügiger Service- und Wartungszugang.
- Übersichtlicher Steuerstand mit breitem und widerstandsfähigem Beinschutz.

## 1601 Technische Daten

	Frontkipmulde	Drehkipmulde	Hochkipmulde
<b>Betriebsdaten</b>			
Nutzlast kg	1.500	1.500	1.500
Transportgewicht kg	1.261	1.261	1.261
Muldeninhalt gestrichen l	829	650	650
Muldeninhalt gehäuft l	1.044	800	800
Muldeninhalt Wassermaß l	612	325	420
<b>Motordaten</b>			
Motorhersteller	Yanmar	Yanmar	Yanmar
Motortyp	3TNV76	3TNV76	3TNV76
Motor	Diesel	Diesel	Diesel
Motorleistung nach ISO 3046/1 kW	18,9	18,9	18,9
Hubraum cm <sup>3</sup>	1.116	1.116	1.116
Motordrehzahl 1/min	3000	3000	3000
Fahrgeschwindigkeit km/h	16	16	16
Knickwinkel °	33	33	33
Pendelwinkel °	15	15	15
Wenderadius mm	3.300	3.300	3.300
Steigfähigkeit %	50	50	50
Bereifung	10.00/75-15	10.00/75-15	10.00/75-15
L x B x H mm	3310 x 1305 x 2550	3220 x 1305 x 2550	3300 x 1305 x 2550
Lenkpumpe	Axialkolbenpumpe	Axialkolbenpumpe	Axialkolbenpumpe
Förderleistung l/min	84	84	84
Betriebsdruck bar	420	420	420
Arbeitspumpe	Zahnradpumpe	Zahnradpumpe	Zahnradpumpe
Förderleistung l/min	18	18	18
Betriebsdruck bar	170	170	170
Kraftstofftankinhalt l	20	20	20
Schallpegel (LwA) dB(A)	101	101	101

# 1601 Abmessungen



		Frontkipmulde	Drehkipmulde	Hochkipmulde
A	Gesamtlänge	3.310 mm	3.220 mm	3.300 mm
B	Radstand	1.700 mm	1.700 mm	1.650 mm
C	Hecküberhang	810 mm	810 mm	810 mm
D	Höhe			1.885 mm
E	Ausschüttweite	370 mm	280 mm	400 mm
F	Breite Fahrzeug	1.305 mm	1.305 mm	1.305 mm
G	Muldenbreite	1.300 mm	1.260 mm	1.200 mm
H	Höhe ROPS	2.550 mm	2.550 mm	2.550 mm
I	Höhe ROPS gekippt	1.960 mm	2.000 mm	2.000 mm
K	Ausschütthöhe max.	360 mm	705 mm	370 mm
K	Ausschütthöhe max. Hochkipmulde angehoben			1.600 mm
L	Muldenhöhe gekippt	1.970 mm	2.240 mm	1.895 mm
L	Muldenhöhe Hochkipmulde angehoben			2.975 mm
M	Muldenhöhe	1.345 mm	1.310 mm	1.345 mm
N	Ausschüttweite seitlich		100 mm	
O	Bodenfreiheit	260 mm	270 mm	270 mm
Q	Abstand	460 mm		390 mm

Hinweis: Bitte beachten Sie, dass das Produktangebot landesspezifisch variieren kann. Unter Umständen sind die hier dargestellten Inhalte / Produkte in Ihrem Land nicht erhältlich. Genauere Informationen zur Motorleistung entnehmen Sie bitte der Betriebsanleitung; die tatsächlich abgegebene Leistung kann aufgrund spezifischer Betriebskonditionen variieren. Änderungen und Irrtümer vorbehalten. Abbildungen ähnlich.  
Copyright © 2019 Wacker Neuson SE.