

# 1001

## Raddumper



**WACKER  
NEUSON**  
*all it takes!*



### Der Allround-Dumper

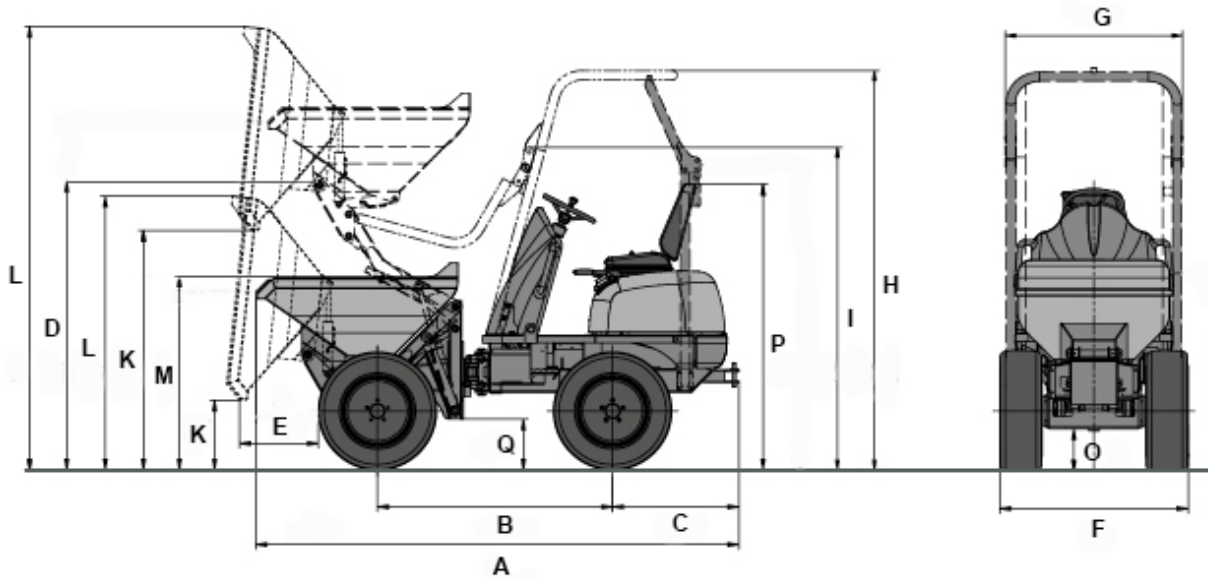
Rascher, sicherer und leichter Transport auch in schweren Gelände und eine Auskipphöhe von 1,56 m ... der Allraddumper 1001 ist eine besonders vielseitige, wendige und äußerst robuste Maschine.

- Hochkipmulde (1,56 m Auskipphöhe); Maximale Nutzlast 1000 kg.
- Kompakte Abmessungen, optional Schmalbereifung (990 mm Maschinenbreite).
- Hydrostatischer Twin-Lock Allradbetrieb; Stufenlose Fahrgeschwindigkeit bis zu max. 14 km/h.
- Großzügiger Service- und Wartungszugang.
- Übersichtlicher Steuerstand mit breitem und widerstandsfähigem Beinschutz.

## 1001 Technische Daten

	Hochkippmulde	Schmal
<b>Betriebsdaten</b>		
Nutzlast kg	1.000	850
Transportgewicht kg	1.215	1.150
Muldeninhalt gestrichen l	415	415
Muldeninhalt gehäuft l	525	525
Muldeninhalt Wassermaß l	275	275
<b>Motordaten</b>		
Motorhersteller	Yanmar	Yanmar
Motortyp	3TNV76	3TNV76
Motor	Diesel	Diesel
Motorleistung nach ISO 3046/1 kW	18,9	18,9
Hubraum cm <sup>3</sup>	1.116	1.116
Motordrehzahl 1/min	3000	3000
Fahrgeschwindigkeit km/h	14	14
Knickwinkel °	33	33
Pendelwinkel °	15	15
Wenderadius mm	3.200	3.200
Steigfähigkeit %	45	45
Bereifung	10.00/75-15	6.00/16
L x B x H mm	3080 x 1180 x 2580	3080 x 990 x 2580
Lenkpumpe	Axialkolbenpumpe	Axialkolbenpumpe
Förderleistung l/min	84	84
Betriebsdruck bar	360	360
Arbeitspumpe	Zahnradpumpe	Zahnradpumpe
Förderleistung l/min	25	25
Betriebsdruck bar	170	170
Kraftstofftankinhalt l	15	15
Schallpegel (LwA) dB(A)	101	101

# 1001 Abmessungen



		Hochkippmulde	Schmal
A	Gesamtlänge	3.080 mm	3.080 mm
B	Radstand	1.500 mm	1.500 mm
C	Hecküberhang	810 mm	810 mm
D	Höhe	1.825 mm	1.825 mm
E	Ausschüttweite	510 mm	510 mm
F	Breite Fahrzeug	1.180 mm	990 mm
G	Muldenbreite	990 mm	990 mm
H	Höhe ROPS	2.580 mm	2.580 mm
I	Höhe ROPS gekippt	2.080 mm	2.080 mm
K	Ausschütthöhe max.	465 mm	465 mm
K	Ausschütthöhe max. Hochkippmulde angehoben	1.560 mm	1.140 mm
L	Muldenhöhe gekippt	1.770 mm	1.770 mm
L	Muldenhöhe Hochkippmulde angehoben	2.860 mm	2.440 mm
M	Muldenhöhe	1.230 mm	1.230 mm
O	Bodenfreiheit	270 mm	270 mm
P	Sitzhöhe	1.850 mm	1.850 mm
Q	Abstand	327 mm	327 mm

Hinweis: Bitte beachten Sie, dass das Produktangebot landesspezifisch variieren kann. Unter Umständen sind die hier dargestellten Inhalte / Produkte in Ihrem Land nicht erhältlich. Genauere Informationen zur Motorleistung entnehmen Sie bitte der Betriebsanleitung; die tatsächlich abgegebene Leistung kann aufgrund spezifischer Betriebskonditionen variieren. Änderungen und Irrtümer vorbehalten. Abbildungen ähnlich.  
Copyright © 2019 Wacker Neuson SE.