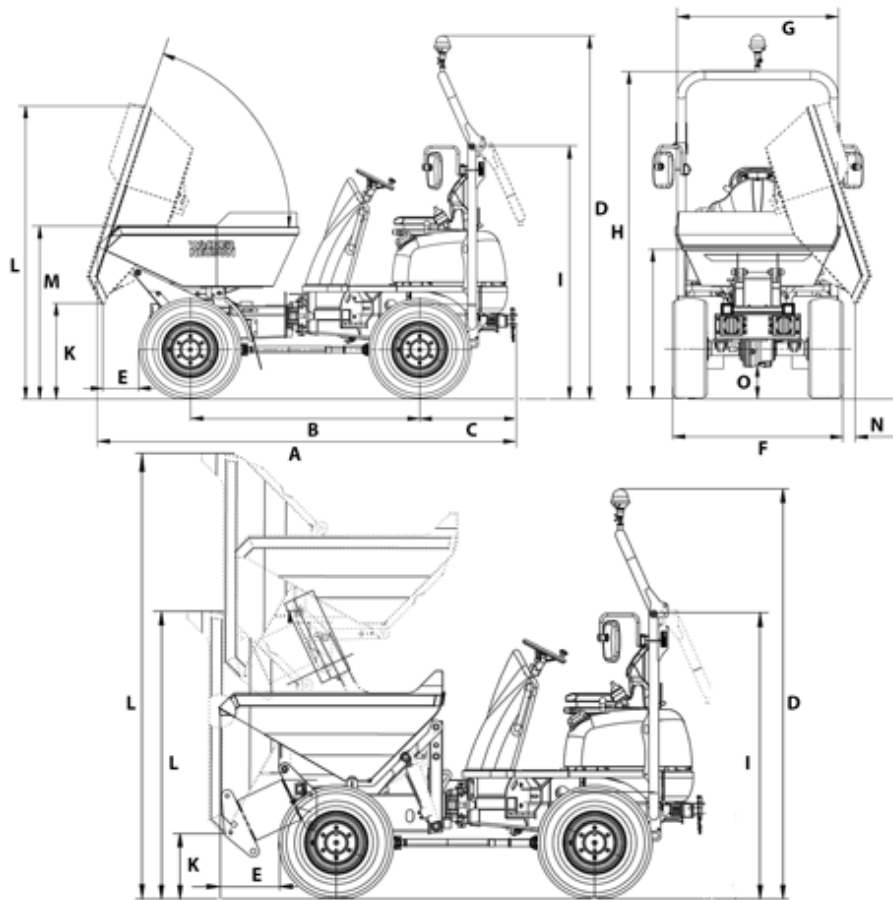


DW15e Technische Daten

	Hochkipmulde	Drehkipmulde
Betriebsdaten		
Nutzlast kg	1.500	1.500
Transportgewicht max. kg	1.950	1.900
Betriebsgewicht max. kg	3.525	3.475
Muldeninhalt gestrichen l	650	650
Muldeninhalt gehäuft l	800	800
Muldeninhalt Wassermaß l	420	325
Motordaten		
Hubmotor - Leistung kW	9	9
Motordrehzahl 1/min	2500	2500
Fahrmotor - Leistung kW	6,5	6,5
Motordrehzahl 1/min	6000	6000
Pendelwinkel °	15	15
Wenderadius mm	3.650	3.650
Lenkpumpe	Zahnradpumpe	Zahnradpumpe
Förderleistung l/min	10	10
Betriebsdruck bar	140	140
Arbeitspumpe	Zahnradpumpe	Zahnradpumpe
Förderleistung l/min	16,8	16,8
Betriebsdruck bar	175	175
Schallpegel (LwA) dB(A)	83	83
Batterie		
Akku-Typ	48V 3 TCSV 300	48V 3 TCSV 300
Batteriegewicht (± 5 %) kg	470	470
Nennkapazität K5 Ah	300	300
Ladezeit h	8	8
Laufzeit min. h	3.5	3.5
Laufzeit max. h	6.5	6.5
Batteriespannung V	48	48

DW15e Abmessungen



Hochkippmulde

Drehkippmulde

		Hochkippmulde	Drehkippmulde
A	Gesamtlänge	3.300 mm	3.214 mm
B	Radstand	1.755 mm	1.755 mm
C	Hecküberhang	746 mm	746 mm
D	Höhe	2.777 mm	2.777 mm
E	Ausschüttweite	375 mm	296 mm
F	Breite Fahrzeug	1.304 mm	1.304 mm
G	Muldenbreite	1.198 mm	1.260 mm
H	Höhe ROPS	2.535 mm	2.535 mm
I	Höhe ROPS gekippt	1.956 mm	1.956 mm
K	Ausschütthöhe max.	445 mm	740 mm
L	Muldenhöhe	1.966 mm	2.276 mm
L	Muldenhöhe Hochkippmulde angehoben	3.038 mm	
M	Muldenhöhe	1.308 mm	1.181 mm
N	Ausschüttweite		118 mm
O	Bodenfreiheit	252 mm	252 mm
-	Auskippwinkel		72 °